

VF3010

Valvola di fondo verticale in ghisa sede gomma/ottone PN16

Principali caratteristiche

- Prodotta in Italia in accordo a EN 12334
- Connessioni flangiate secondo EN 1092-2 PN16 con risalto (non forate, PN10 o secondo altre specifiche disponibili su richiesta)
- Montaggio verticale (flusso verso l'alto)
- Minima perdita di carico
- Testata idraulicamente secondo EN 12266-1: Test tipo P11-P12 Rate A
- Conforme alla Direttiva Attrezzature in Pressione PED 2014/68/UE art. 13 Fluidi di gruppo 2
- 100% passaggio totale
- Cestello in acciaio zincato (altre forature ed altri materiali disponibili su richiesta)
- La valvola di fondo è normalmente installata in immersione nel punto più basso di presa e consente il drenaggio di inerti e la funzione di blocco di ritorno del fluido senza azione manuale



Settori di utilizzo

- Impianti di pompaggio da serbatoi
- Pompe d'acqua ad immersione (laghi, fiumi, bacini)
- Alimentazione sistemi antincendio Sprinkler

Protezione dalla corrosione

- Versione Standard: rivestita integralmente con vernice ad alta resistenza alla corrosione con resina oleofenolica ai fosfati di zinco Grigio Ral 7011
- Su richiesta: verniciatura integrale epossidica
- Altre tonalità disponibili

Condizioni di esercizio

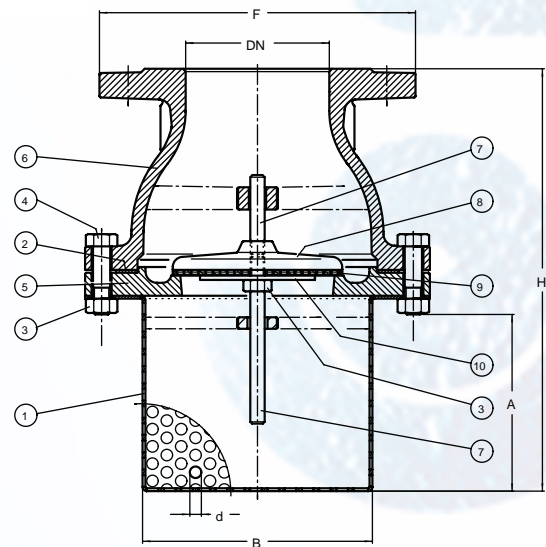
Temperature fluido (°C)	-10 to +80
Massima pressione fluido (bar)	16

Test idraulico secondo EN 12266-1 (bar)

P11 Corpo	P12 Sedi (acqua)
24	18

Specifica materiali

Nr	Parte	Materiale	Norma
1	Cestello	Acciaio zincato	-
2	Guarnizione	Gomma	Sbr
3	Dado	Acciaio zincato 8.8	ISO 4032
4	Vite	Acciaio zincato 8.8	EN ISO 4017
5	Disco sede	EN-GJL-250 ghisa grigia	EN 1561
6	Corpo	EN-GJL-250 ghisa grigia	EN 1561
7	Guida	CW614N ottone trafilato	EN 12164
8	Otturatore	EN-GJL-250 ghisa grigia	EN 1561
9	Guarnizione	Gomma telata	Nbr
10	Rondella DN 40-DN 150	Acciaio zincato	-
10	Rondella DN 200-DN 300	EN-GJL-250 ghisa grigia	EN 1561



Dati tecnici

DN	40	50	65	80	100	125	150	200	250	300
F mm	150	165	185	200	220	250	285	340	405	460
H mm	170	185	220	240	265	320	370	460	560	670
S mm	150	165	185	200	240	275	315	390	485	565
A mm	60	60	75	75	95	115	135	175	220	263
B mm	93	93	116	131	158	193	226	295	395	470
Fori Ø mm	8	8	8	8	8	8	8	8	8	8
Peso Kg	7	8	11	13	22	26	34	55	112	155

Ci riserviamo il diritto di apportare variazioni senza preavviso.